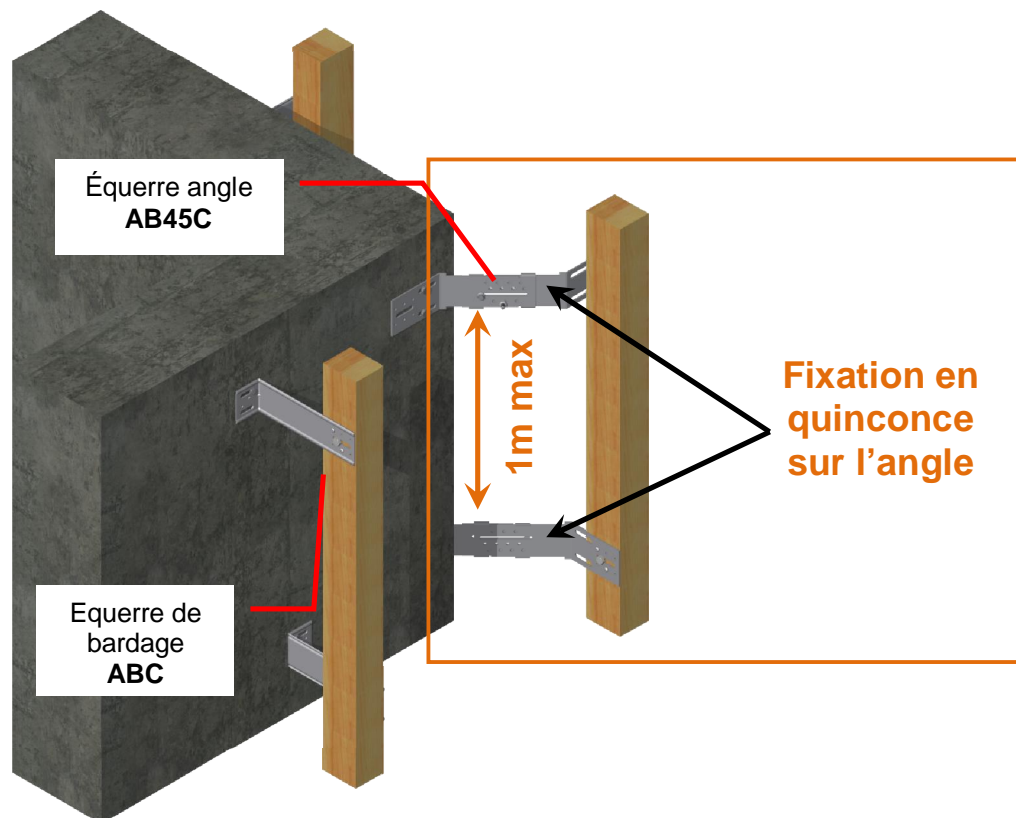


Équerre d'angle pour ITE AB45C

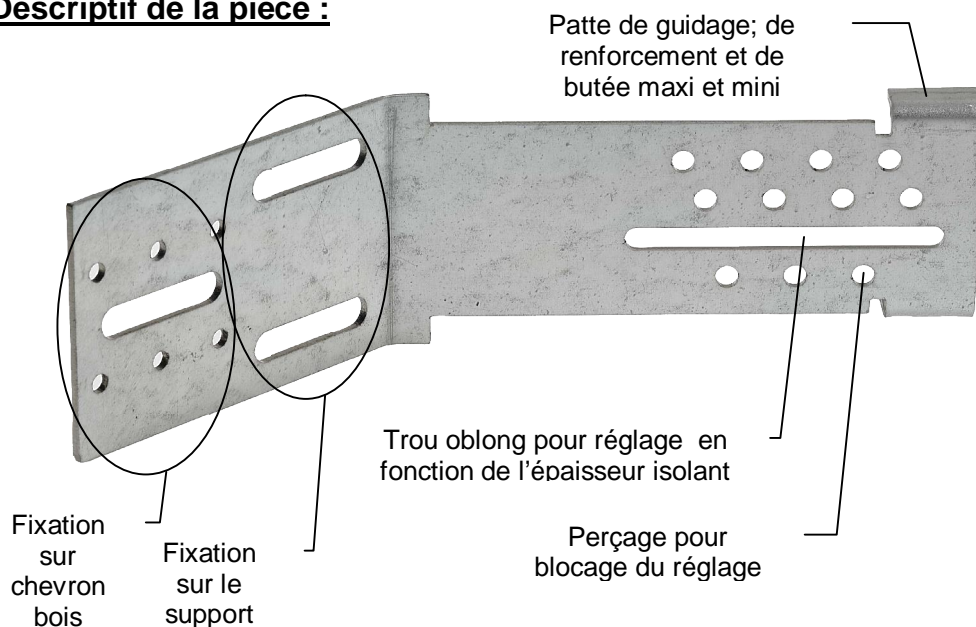
Descriptif général :



L'équerre AB45C est composée de deux équerres identiques avec ses accessoires de mise en œuvre, à savoir 2 boulons et 2 écrous.

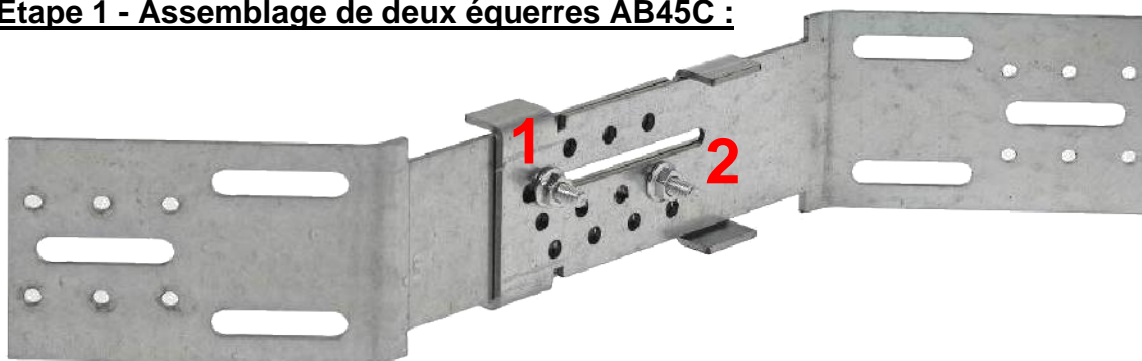
Elle doit être positionnée en quinconce sur la hauteur du chevron d'angle. L'entraxe maxi entre deux équerres AB45C est de 1mètre.

Descriptif de la pièce :



Mise en œuvre :

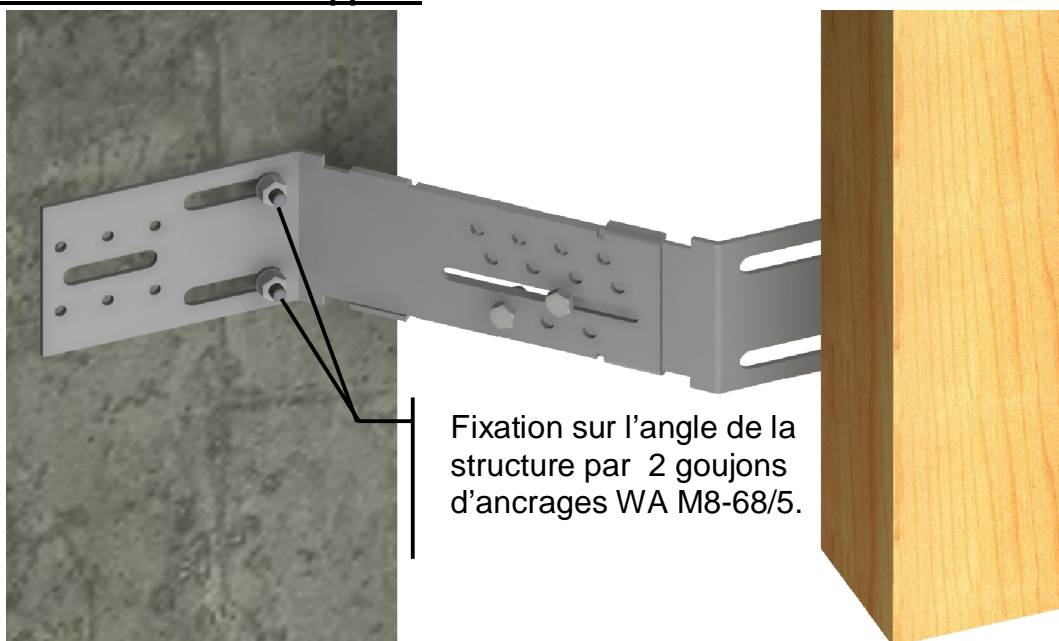
Étape 1 - Assemblage de deux équerres AB45C :



1 La première fixation dans le (trou oblong) maintient les deux équerres ensemble. Elle permet également de réaliser le réglage suivant l'épaisseur d'isolant et la section du chevron.

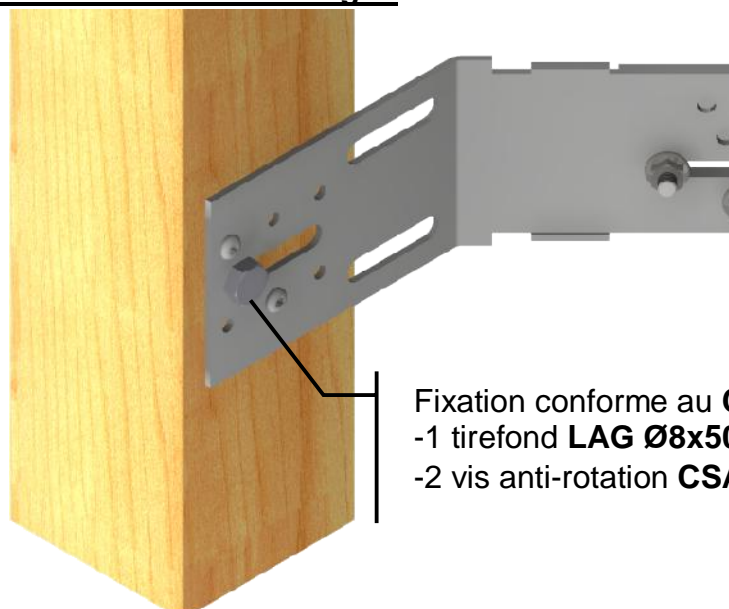
2 La deuxième fixation dans les perçages ronds sert à bloquer ce réglage dans une position fixe et de reprendre les efforts dus au vent.

Étape 2 - Fixation sur le support:



Fixation sur l'angle de la structure par 2 goujons d'ancrages WA M8-68/5.

Étape 3 - Fixation du chevron d'angle:



Fixation conforme au **CSTB3316**
-1 tirefond **LAG Ø8x50**
-2 vis anti-rotation **CSA Ø5x40**

Étape 4 – Réglage des équerres suivant l'épaisseur d'isolation :

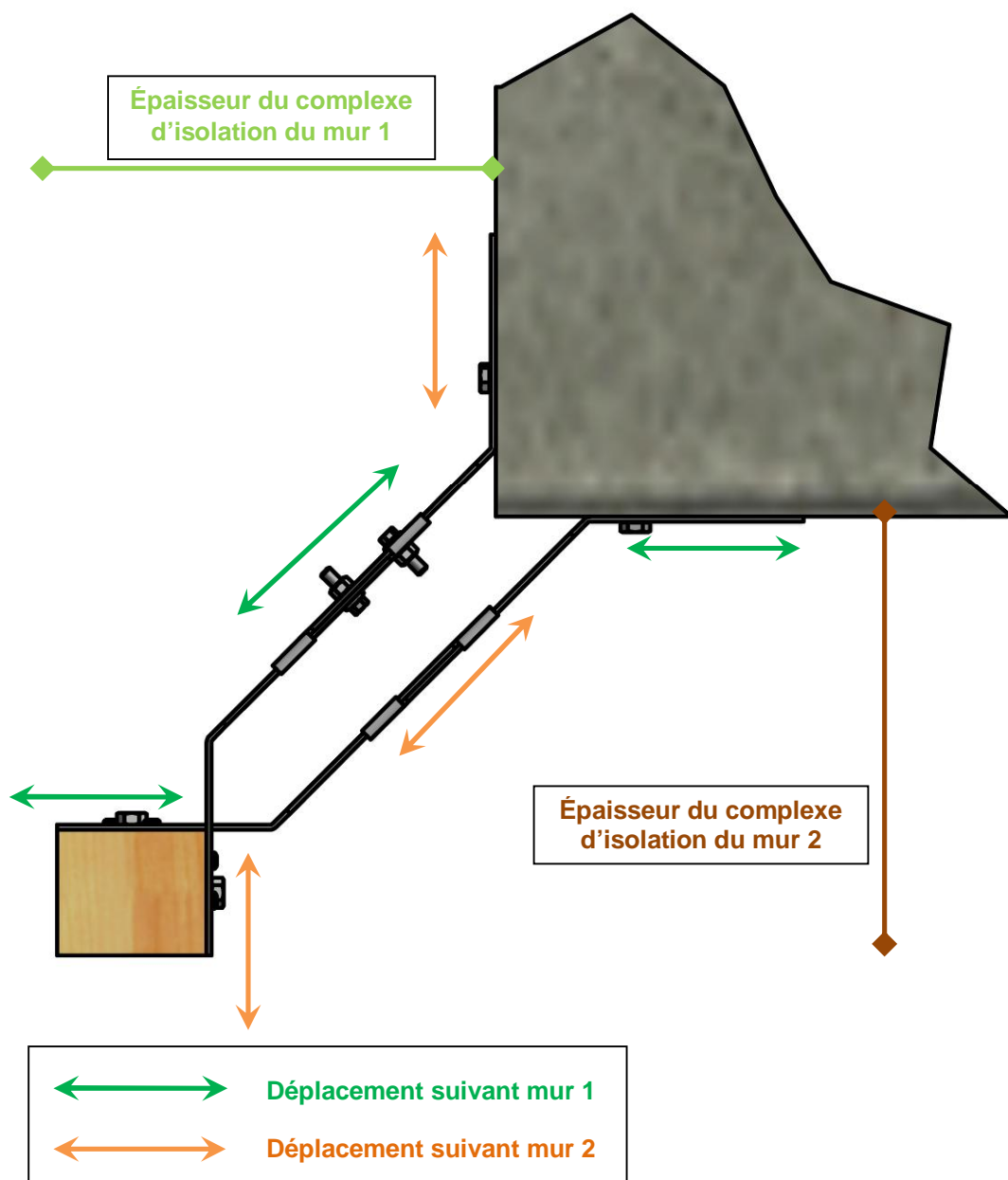
L'équerre AB45C est utilisable pour une isolation allant de **120mm à 185mm (derrière le chevron)**.

Les flèches correspondent aux possibilités de réglage de l'équerre suivant les deux complexes de mur.

Une fois le réglage trouvé, il faut ajouter la seconde fixation **2** dans l'un des perçages pour bloquer l'ensemble dans cette position.



Les perçages de blocage permettent **17 crans de réglage**, ce qui permet de régler l'équerre de **4mm en 4mm** suivant l'épaisseur de l'isolant.



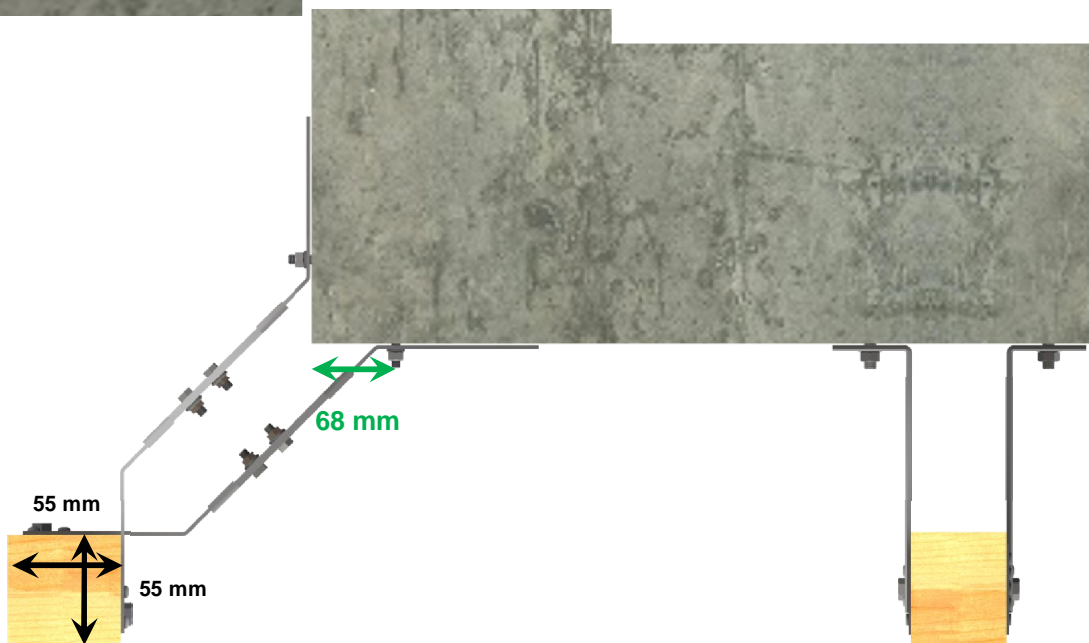
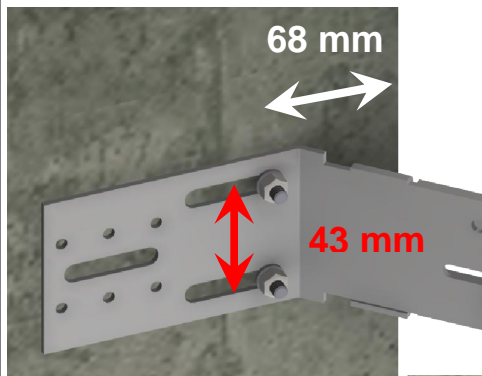
Attention :



La distance au bord caractéristique d'un goujon d'ancrage $\varnothing 8$ est de **68mm**. Cette distance permet au goujon de travailler à 100% de ses capacités.

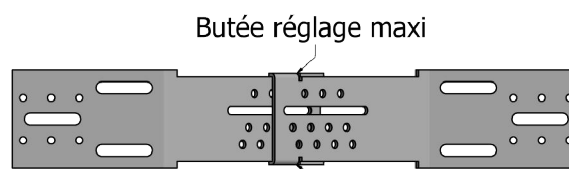
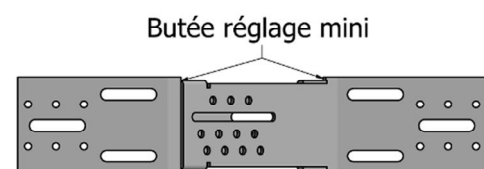
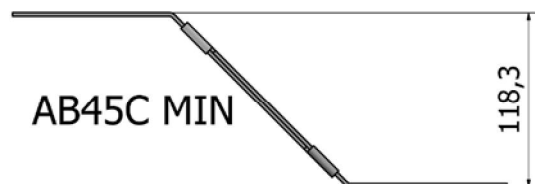
Cette côte impose un positionnement minimum de l'équerre sur le mur.

L'entraxe minimum autorisé entre deux fixations est de **40mm**. La deuxième fixation empêche la rotation de l'équerre sur le support.



Si on fixe le goujon à **68 mm** de l'angle du mur, cela oblige une section de chevron minimum de **55x55mm**.

Réglage de l'équerre :



SIMPSON STRONG-TIE
Zac des Quatre Chemins
85400 Ste Gemme la Plaine
France
FAX : 33.(0)2.51.28.44.01

Création du document :
07/10/2014

33.(0)2.51.28.44.00
www.simpson.fr